

**500LC-7**

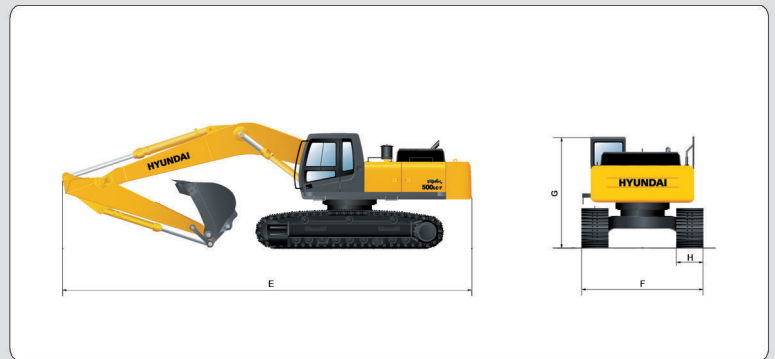
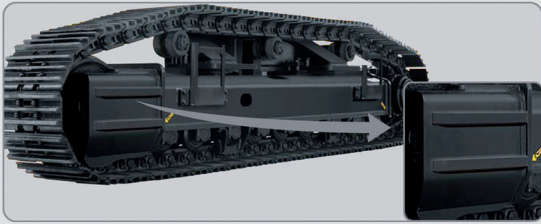
بیل چرخ زنجیری



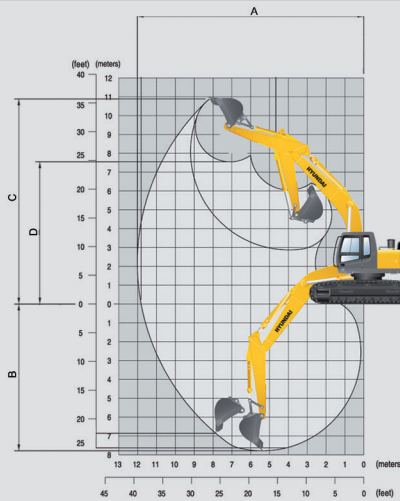
عکس ممکن است دارای برخی تجهیزات سفارشی باشد.

# 500LC-7

## بیل چرخ زنجیری



### محدوده کاری



500LC-7	واحد	توضیحات
۷۰۶۰	میلیمتر	طول بوم
۳۳۸۰	میلیمتر	طول بازو
۱۲۰۸۰	میلیمتر	حداکثر دسترسی افقی (A)
۷۵۹۰	میلیمتر	حداکثر عمق حفاری (B)
۱۱۰۸۰	میلیمتر	حداکثر ارتفاع حفاری (C)
۷۷۶۰	میلیمتر	حداکثر ارتفاع تخلیه (D)

- \* دارای کابین و سیستم تهویه مطبوع
- \* مجهز به سیستم استاندارد لوله کشی جهت نصب چکش
- \* مشخصات ممکن است بدون اطلاع قبلی تغییر نماید.

### مشخصات

500LC-7	واحد	توضیحات
۴۸۸۰۰	کیلوگرم	وزن کاری
۲/۱۵	متر مکعب	ظرفیت باکت
CUMMINS	—	نوع
QSM11-C	—	مدل
چهار زمانه دیزل با توربو شارژ و تزریق مستقیم سوخت	—	تیپ
۳۵۳ (۲۶۳)	اسب بخار (کیلو وات)	قدرت
۱۰/۸	لیتر	حجم
۶	—	تعداد سیلندر
۱۲۵ × ۱۴۷	میلیمتر	مشخصات سیلندر
۱۲۰۳۰	میلیمتر	طول دستگاه (E)
۳۵۴۰	میلیمتر	عرض دستگاه (F)
۳۳۹۰	میلیمتر	ارتفاع دستگاه با کابین (G)
۶۰۰	میلیمتر	عرض کفشک (H)
۳۸	لیتر	روغن موتور
۲۵۰	لیتر	مخزن روغن هیدرولیک
۳۸۰	لیتر	کل سیستم هیدرولیک
۶۱۰	لیتر	مخزن سوخت
۵۰	لیتر	رادیااتور

### پاسارگاد ماشین پرشیا جنوب (سهامی خاص)

تهران، کیلومتر ۲۰ جاده مخصوص کرج، روبروی پالایشگاه نفت پارس، نبش بهار هشتم، کد پستی: ۱۳۹۹۶-۴۳۱۱۴

تلفن: ۰۲۱-۴۴۹۹۴۰۳۱-۳۹ فکس: ۰۲۱-۴۴۹۹۷۷۵۳

شیراز: خیابان بعثت، کوچه ۹، شماره ۱، ساختمان پرشیا جنوب، کد پستی: ۷۱۷۴۷-۸۸۴۱۷

تلفن: ۰۷۱-۳۶۴۷۵۳۶۰-۳ فکس: ۰۷۱-۳۶۴۷۵۳۶۹