

BW161AD-50

غلنگ دو چرخ فلزی

- * **تنوع در ویبره** - قابلیت استفاده از سیستمهای مختلف کوبش از قبیل ویبره، نوسان و مدیریت آسفالت
- * **اپراتوری آسان** - فضای بزرگ کابین مجهز به صندلی کشویی جهت دید همه جانبه و کافی اپراتور
- * **سرویس و نگهداری آسان** - بدون نیاز به گریسکاری و دسترسی آسان به نقاط سرویس
- * **تراکم بهینه** - قابلیت استفاده از سیستمهای اندازه گیری و اجتناب از کوبش بیش از حد (option)

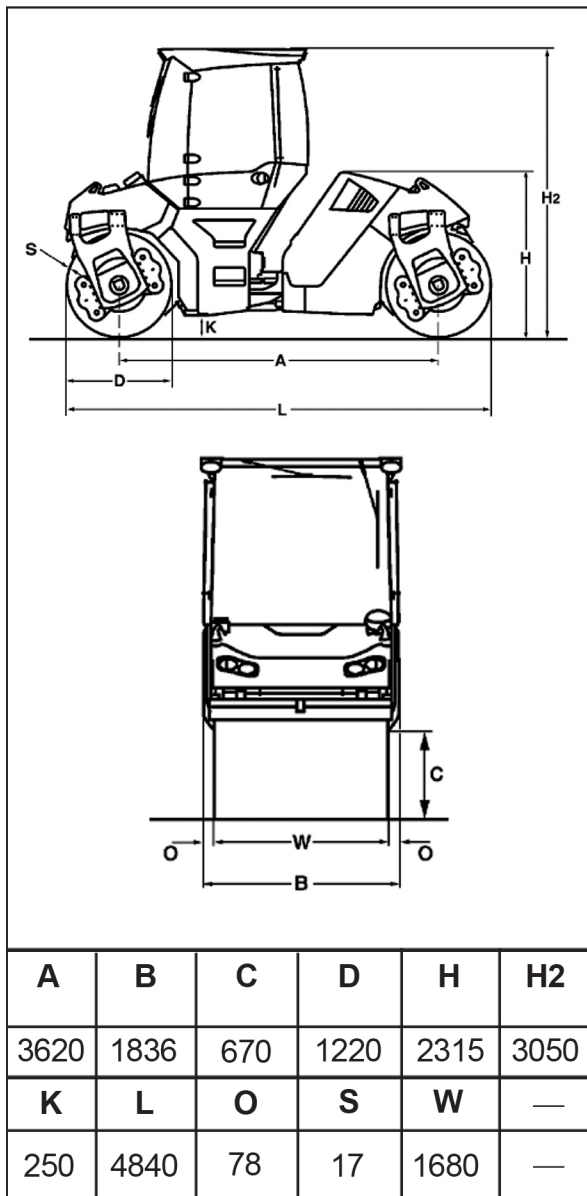


● عکس ممکن است دارای برخی تجهیزات سفارشی باشد.

BW161AD-50

غلنگ دو چرخ فلزی بوماگ

مشخصات فنی



BW161AD-50	واحد	توضیحات	
۱۰,۰۰۰	kg	وزن اپراتوری	وزن
۵۱۰۰	kg	بار روی اکسل جلو	
۴۹۰۰	kg	بار روی اکسل عقب	
۳۰/۴	kg/cm	بار خطی استاتیک روی درام جلو	
۲۹/۲	kg/cm	بار خطی استاتیک روی درام عقب	
۱۰۵۰۰	kg	وزن خالص	
۴۹۰۰	mm	شعاع چرخش داخلی	ابعاد
۰-۱۱/۵	km/h	سرعت راهپیمایی	سرعت
۳۰-۳۵	%	حداکثر شیب قابل بالا رفتن با/بدون ویبره	
Deutz	—	سازنده موتور	موتور
BF 4M 2012 C	—	تیپ	
Euro2	—	استاندارد آلایندگی	
آب	—	خنک سازی	
۴	—	تعداد سیلندر	
۱۰۳	kw	توان موتور	
۲۵۰۰	min-1	دور موتور	فرمان
۱۲	V	برق	
هیدرواستاتیک	—	ترمز	سیستم ویبره
دیسکی	—	ترمز پارک	
کمرشکن	—	سیستم فرمان	فرکانس
عقب + جلو	—	درام ویبره	
استاندارد	—	قطع کن اتوماتیک ویبره	
۴۰-۵۵	hz	فرکانس	
۰/۱۸۷-۰/۴۴	mm	دامنه	نیروی سانتریفیوژ
۹۵-۹۰	kn	نیروی سانتریفیوژ	
۹/۷-۹/۲	t	نیروی سانتریفیوژ	سوخت
۱۴۵	l	سوخت	
۷۵۰	l	آب	

پاسارگاد ماشین پرشیا جنوب (سهامی خاص)

تهران، کیلومتر ۲۰ جاده مخصوص کرج، روبروی پالایشگاه نفت پارس، نیش بهار هشتم، کد پستی: ۱۳۹۹۶-۴۳۱۱۴

تلفن: ۰۲۱-۴۴۹۹۴۰۳۱-۳۹ فکس: ۰۲۱-۴۴۹۹۷۷۵۳

شیراز: خیابان بعثت، کوچه ۹، شماره ۱، ساختمان پرشیا جنوب، کد پستی: ۷۱۷۴۷-۸۸۴۱۷

تلفن: ۰۷۱-۳۶۴۷۵۳۶۰-۳ فکس: ۰۷۱-۳۶۴۷۵۳۶۹