

BW211D-40

غلتک ویبره

- * **قدرت ویبره بالا** – دامنه تراکم بالا جهت رسیدن به تراکم بیشینه
- * **اپراتوری آسان** – قابلیت دید همه جانبه و کافی اپراتور، استفاده از کلیدهای مجزا برای هر عملگر
- * **سرویس و نگهداری آسان** – بدون نیاز به گریسکاری و دسترسی آسان به نقاط سرویس
- * **طراحی و ساخت محکم** – مناسب جهت کار در شرایط سخت کاری، گرما و شیب زیاد
- * **تراکم بهینه** – استفاده از سیستمهای اندازه گیری و اجتناب از کوبش بیش از حد (option)



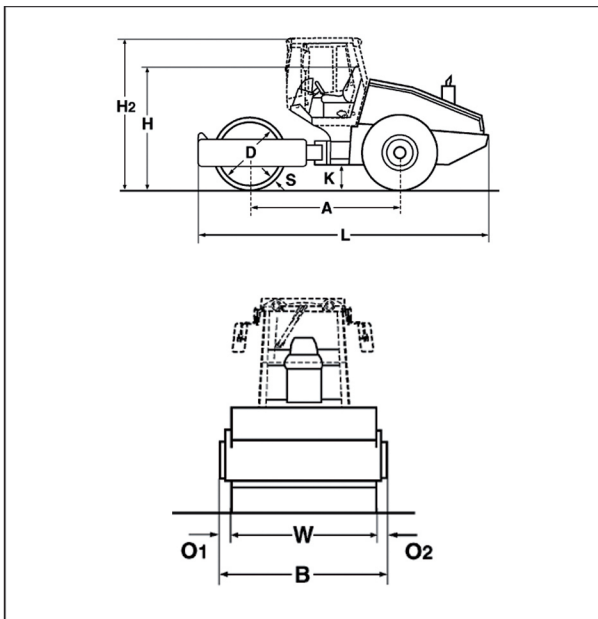
● عکس ممکن است دارای برخی تجهیزات سفارشی باشد.

BW211D-40

غلتک ویبره بوماگ

مشخصات فنی

BW211 PD-40	BW211 D-40	واحد	توضیحات	BW211 PD-40	BW211 D-40	واحد	توضیحات
هیدرواستاتیک	هیدرواستاتیک	—	ترمز	۱۲۶۲۰	۱۳۰۰۰	kg	وزن ناخالص
هیدرومکانیک	هیدرومکانیک	—	ترمز پارک	۷۶۷۰	۸۰۵۰	kg	بار ماکزیمم بر روی درام
کمرشکن نوسانی	کمرشکن نوسانی	—	سیستم فرمان	۴۹۵۰	۴۹۵۰	kg	بار ماکزیمم بر روی چرخها
هیدرواستاتیک	هیدرواستاتیک	—	نوع فرمان	۱۱۳۵۰	۹۵۰۰	kg	وزن اپراتوری
۳۵/۱۲	۳۵/۱۲	grad	زاویه نوسان فرمان +/-	۶۷۵۰	۵۷۵۰	kg	بار روی درام
هیدرواستاتیک	هیدرواستاتیک	—	نوع ویبره	۴۶۰۰	۳۷۵۰	kg	بار روی چرخها
۳۰/۳۶	۳۰/۳۶	hz	فرکانس	—	۲۷/۰	kg/cm	بار استاتیک خطی
۱/۷۰-۰/۸۶	۱/۸۰-۰/۹۵	mm	دامنه	—	۳۷/۸	kg/cm	ماکزیمم بار استاتیک خطی
۲۷۵-۲۰۲	۲۳۶-۱۷۰	kn	نیروی سانتریفیوژ	۲۱۳۰	۲۱۳۰	mm	عرض کاری
۲۸/۱-۲۰/۶	۲۴/۱-۱۷/۳	t	نیروی سانتریفیوژ	۳۴۹۴	۳۴۹۴	mm	شعاع چرخش داخلی
۲۵۰	۲۵۰	l	سوخت	۰ - ۶/۰	۰ - ۶/۰	km/h	سرعت (۱)
				۰ - ۱۰/۰	۰ - ۱۰/۰	km/h	سرعت (۲)
				۴۹/۴۶	۴۵/۴۳	%	ماکزیمم شیب قابل بالا رفتن با/بدون ویبره
				Deutz	Deutz	—	سازنده موتور
				BF4M 2012 C	BF4M 2012 C	—	تیپ
				Euro 2	Euro 2	—	استاندارد آلاینده
				آب	آب	—	خنک سازی
				۴	۴	—	تعداد سیلندر
				۹۸/۰	۹۸/۰	kw	توان موتور ISO 3046
				۱۳۲/۰	۱۳۲/۰	hp	توان موتور SAE J 1995
				۲۳۰۰	۲۳۰۰	min-1	دور موتور
				دیزل	دیزل	—	سوخت
				۱۲	۱۲	v	برق
				هیدرواستاتیک	هیدرواستاتیک	—	سیستم حرکت
				استاندارد	استاندارد	—	درام محرک
				23/1-26/12PR	23/1-26/12PR	—	سایز لاستیک ها
				۱۵۰	—	—	تعداد سگمنت های پاچه بزی
				۱۰۰	—	mm	ارتفاع هر سگمنت
				۱۳۷	—	cm ²	مساحت هر سگمنت



	A	B	D	H	H2	K	L	O1	O2	S	W
BW211 D-40	2960	2250	1500	2268	2985	490	5840	60	60	25	2130
BW211 PD-40	2960	2250	1480	2268	2985	490	5840	60	60	25	2130

پاسارگاد ماشین پرشیا جنوب (سهامی خاص)

تهران، کیلومتر ۲۰ جاده مخصوص کرج، روبروی پالایشگاه نفت پارس، نبش بهار هشتم، کد پستی: ۱۳۹۹۶-۴۳۱۱۴

تلفن: ۰۲۱-۴۴۹۹۴۰۳۱-۳۹ فکس: ۰۲۱-۴۴۹۹۷۷۵۳

شیراز: خیابان بعثت، کوچه ۹، شماره ۱، ساختمان پرشیا جنوب، کد پستی: ۷۱۷۴۷-۸۸۴۱۷

تلفن: ۰۷۱-۳۶۴۷۵۳۶۰-۳ فکس: ۰۷۱-۳۶۴۷۵۳۶۹