

## BW24RH

### غلتک چرخ لاستیکی

- \* تراکم یکنواخت – سیستم فرمان محور با دو فرمان با قابلیت پوشش هر نوع ناهمواری در سطح و سیستم اتوماتیک باد چرخها
- \* قابلیت افزایش وزن – محفظه های تعبیه شده جهت افزایش وزن کاری دستگاه با وزنه های دلخواه و حتی در سایت کاری
- \* اپراتوری آسان – فضای بزرگ کابین مجهز به مسندلی کشویی جهت دید همه جانبه و کافی اپراتور
- \* موتور قدرتمند – مجهز به موتور Deutz، دو عدد هیدر موتور و سیستمهای مختلف ترمز



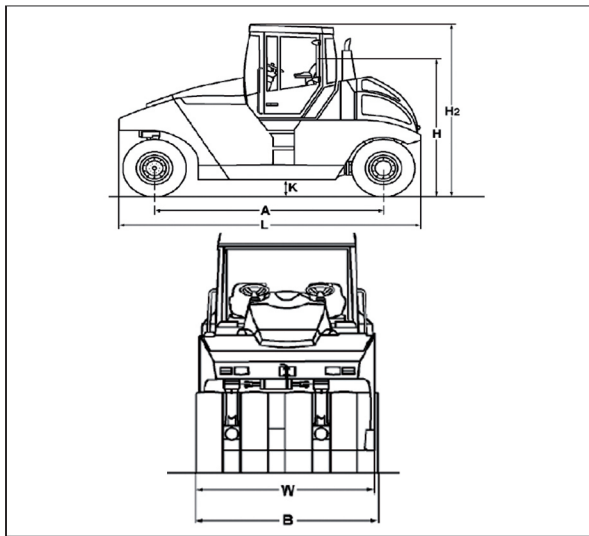
## BW24RH

### گلنگ چرخ لاستیکی بوماگ

#### مشخصات فنی

BW24 RH	واحد	توضیحات	
سیستم فرمان	—	سیستم فرمان	فرمان
دو عدد فرمان محوری	—	سیستم فرمان	
هیدرواستاتیک	—	سیستم فرمان	آپشن
زاویه فرمان	grad	زاویه فرمان	
۳۰	grad	زاویه اوسیلیشن فرمان جلو	فرمان ها
۴	grad	تنظیم ارتفاع	
۱۰۰	mm	سیستم آب پاش	آپشن
تحت فشار	—	سیستم آب پاش	
۲۵۰	l	گازوئیل	فرمان ها
۴۰۰	l	آب	
۳/۵	m3	محفظه افزایش وزن	

BW24 RH	واحد	توضیحات	
۸۸۰۰	kg	وزن اپراتوری	وزن ها
۲۴۳۰۰	kg	وزن خالص	
۳۰۰۰		حداکثر بار روی لاستیک وسط	آپشن
۵۳۲۰	mm	شعاع چرخ داخلی	
۰-۷	km/h	سرعت (۱)	سرعت
۰-۱۰/۵	km/h	سرعت (۲)	
۰-۲۰	km/h	سرعت (۳)	
۳۰	%	حداکثر شیب قابل بالا رفتن با/ بدون ویبره	آپشن
Deutz	—	سازنده موتور	
TCD 2012 L 042 V	—	تیپ	آپشن
3a/3	—	استاندارد آپندگی	
آب	—	خنک سازی	آپشن
۴	—	تعداد سیلندر	
۷۴/۹	kw	توان موتور	آپشن
۱۰۰/۴	hp	توان موتور	
۲۳۰۰	min-1	دور موتور	آپشن
۱۲	v	برق	
هیدرواستاتیک	—	سیستم حرکت	آپشن
عقب	—	اکسل محرک	
11/00-20 18 PR	—	سایز لاستیک ها	آپشن
۴۲	mm	همپوشانی لاستیک ها	
پنوماتیک/هیدرولیک	—	ترمز دستی	آپشن
دیسکی	—	ترمز پارک	



A	B	H	H2	K	L	W
3700	2098	2840	3090	300	4940	2042

پاسارگاد ماشین پرشیا جنوب (سهامی خاص)

تهران، کیلومتر ۲۰ جاده مخصوص کرج، روبروی پالایشگاه نفت پارس، نبش بهار هشتم، کد پستی: ۱۳۹۹۶-۴۳۱۱۴

تلفن: ۰۲۱-۴۴۹۹۴۰۳۱-۳۹ فکس: ۰۲۱-۴۴۹۹۷۷۵۳

شیراز: خیابان بعثت، کوچه ۹، شماره ۱، ساختمان پرشیا جنوب، کد پستی: ۷۱۷۴۷-۸۸۴۱۷

تلفن: ۰۷۱-۳۶۴۷۵۳۶۰-۳ فکس: ۰۷۱-۳۶۴۷۵۳۶۹