

**R210W-9S**

بیل چرخ لاستیکی

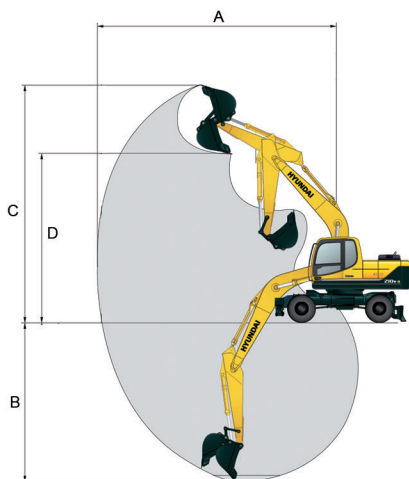


● عکس ممکن است دارای برخی تجهیزات سفارشی باشد.

## R210W-9S

### بیل چرخ لاستیکی

#### محدوده کاری

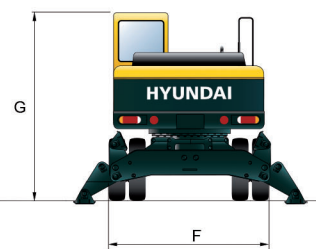
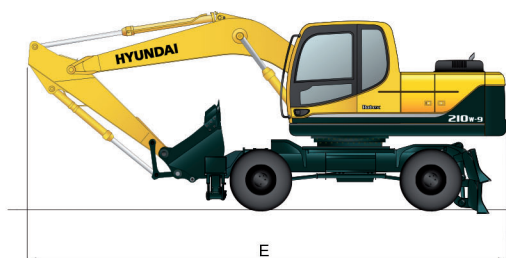


R210W-9S	واحد	توضیحات
۵۶۵۰	میلی متر	طول بوم
۲۹۲۰	میلی متر	طول بازو
۹۹۶۰	میلی متر	حداکثر دسترسی افقی (A)
۶۳۸۰	میلی متر	حداکثر عمق حفاری (B)
۱۰۰۰۰	میلی متر	حداکثر ارتفاع حفاری (C)
۷۱۶۰	میلی متر	حداکثر ارتفاع تخلیه (D)

\* دارای کابین و سیستم تهویه مطبوع  
\* مجهز به سیستم استاندارد لوله کشی جهت نصب چکش  
\* مشخصات ممکن است بدون اطلاع قبلی تغییر نماید.

#### مشخصات

R210W-9S	واحد	توضیحات	گروه
۲۰۵۰۰	کیلوگرم	وزن کاری	موتور
۰/۸	متر مکعب	ظرفیت باکت	
HYUNDAI	—	نوع	
HM5.9	—	مدل	
چهار زمانه دیزل با توربو شارژ و تزریق مستقیم سوخت	—	تیپ	عملکرد
۱۷۸(۱۳۳)	اسب بخار(کیلو وات)	قدرت	
۵/۸۸	لیتر	حجم	
۶	—	تعداد سیلندر	
۱۰۲ X ۱۲۰	میلی متر	مشخصات سیلندر	ابعاد
۱۴۴/۲	کیلونیوتن	حداکثر نیروی برش خاک	
۱۳۳/۴	کیلونیوتن	حداکثر نیروی حفاری	
۳۵	درجه	قابلیت شیب روی	
۹۵۲۰	میلی متر	طول دستگاه (E)	ارتفاع
۲۵۳۰	میلی متر	عرض دستگاه (F)	
۳۱۸۰	میلی متر	ارتفاع دستگاه با کابین (G)	
10.00-20-14PR	—	سایز لاستیک	ظرفیت
۱۴/۲	لیتر	روغن موتور	
۱۶۵	لیتر	مخزن روغن هیدرولیک	
۳۴۰	لیتر	کل سیستم هیدرولیک	
۳۱۰	لیتر	مخزن سوخت	ظرفیت
۳۵	لیتر	رادیاتور	



#### پاسارگاد ماشین پرشیا جنوب (سهامی خاص)

تهران، کیلومتر ۲۰ جاده مخصوص کرج، روبروی پالایشگاه نفت پارس، نبش بهار هشتم، کد پستی: ۱۳۹۹۶-۴۳۱۱۴

تلفن: ۰۲۱-۴۴۹۹۴۰۳۱-۳۹ فکس: ۰۲۱-۴۴۹۹۷۷۵۳

شیراز: خیابان بعثت، کوچه ۹، شماره ۱، ساختمان پرشیا جنوب، کد پستی: ۷۱۷۴۷-۸۸۴۱۷

تلفن: ۰۷۱-۳۶۴۷۵۳۶۰-۳ فکس: ۰۷۱-۳۶۴۷۵۳۶۹