

R330LC-9S

بیل چرخ زنجیری

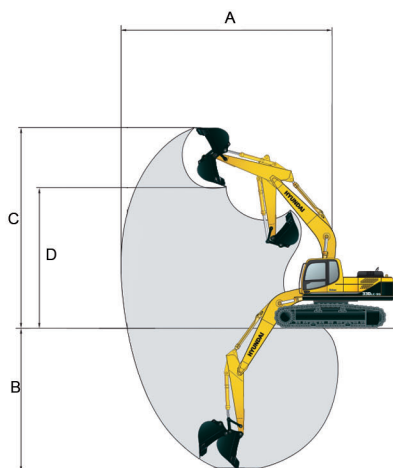


● عکس ممکن است دارای برخی تجهیزات سفارشی باشد.

R330LC-9S

بیل چرخ زنجیری

محدوده کاری

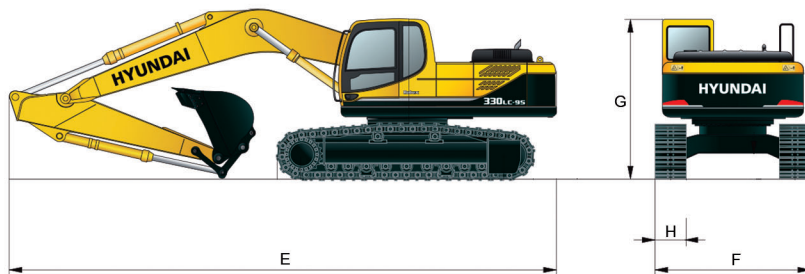


R330LC-9S	واحد	توضیحات
۶۵۴۰	میلی متر	طول بوم
۳۲۰۰	میلی متر	طول بازو
۱۱۱۴۰	میلی متر	حداکثر دسترسی افقی (A)
۷۳۷۰	میلی متر	حداکثر عمق حفاری (B)
۱۰۳۱۰	میلی متر	حداکثر ارتفاع حفاری (C)
۷۲۴۰	میلی متر	حداکثر ارتفاع تخلیه (D)

* دارای کابین و سیستم تهویه مطبوع
* مجهز به سیستم استاندارد لوله کشی جهت نصب چکش
* مشخصات ممکن است بدون اطلاع قبلی تغییر نماید.

مشخصات

R330LC-9S	واحد	توضیحات	گروه
۳۲۷۰۰	کیلوگرم	وزن کاری	موتور
۱/۴۴	متر مکعب	ظرفیت باکت	
HYUNDAI	—	نوع	
HM8.3	—	مدل	
چهار زمانه دیزل با توربو شارژ و تزریق مستقیم سوخت	—	تیپ	
۲۶۳(۱۹۶)	اسب بخار (کیلو وات)	قدرت	
۸/۳	لیتر	حجم	
۶	—	تعداد سیلندر	
۱۱۴ X ۱۳۵	میلی متر	مشخصات سیلندر	
۱۴۳/۲	کیلو نیوتن	حداکثر نیروی برش خاک	
۱۸۹/۳	کیلو نیوتن	حداکثر نیروی حفاری	
۳۵	درجه	قابلیت شیب روی	
۱۰۹۸۰	میلی متر	طول دستگاه (E)	
۳۲۸۰	میلی متر	عرض دستگاه (F)	ابعاد
۳۰۹۰	میلی متر	ارتفاع دستگاه با کابین (G)	
۶۰۰	میلی متر	عرض کفشک (H)	ظرفیت
۲۵/۵	لیتر	روغن موتور	
۱۹۰	لیتر	مخزن روغن هیدرولیک	
۳۳۰	لیتر	کل سیستم هیدرولیک	
۵۰۰	لیتر	مخزن سوخت	
۴۰	لیتر	رادیاتور	



پاسارگاد ماشین پرشیا جنوب (سهامی خاص)

تهران، کیلومتر ۲۰ جاده مخصوص کرج، روبروی پالایشگاه نفت پارس، نبش بهار هشتم، کد پستی: ۱۳۹۹۶-۴۳۱۱۴

تلفن: ۰۲۱-۴۴۹۹۴۰۳۱-۳۹ فکس: ۰۲۱-۴۴۹۹۷۷۵۳

شیراز: خیابان بعثت، کوچه ۹، شماره ۱، ساختمان پرشیا جنوب، کد پستی: ۷۱۷۴۷-۸۸۴۱۷

تلفن: ۰۷۱-۳۶۴۷۵۳۶۰-۳ فکس: ۰۷۱-۳۶۴۷۵۳۶۹