

R60W-9S

مینی بیل چرخ لاستیکی

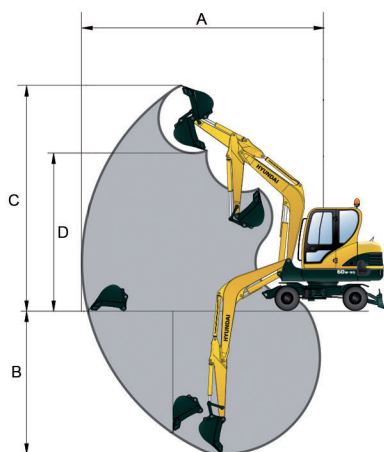


• عکس ممکن است دارای برخی تجهیزات سفارشی باشد

R60W-9S

مینی بیل چرخ لاستیکی

محدوده کاری

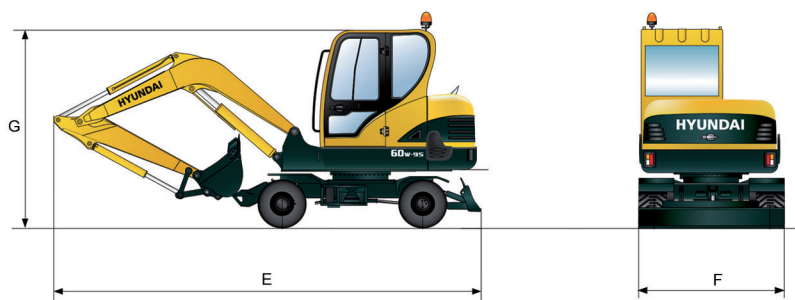


R60W-9S	واحد	توضیحات
۳۰۰۰	میلی متر	طول بوم
۱۶۰۰	میلی متر	طول بازو
۶۱۵۰	میلی متر	حداکثر دسترسی افقی (A)
۳۵۰۰	میلی متر	حداکثر عمق حفاری (B)
۶۰۷۰	میلی متر	حداکثر ارتفاع حفاری (C)
۴۳۴۰	میلی متر	حداکثر ارتفاع تخلیه (D)

* دارای کابین و سیستم تهویه مطبوع
* مجهز به سیستم استاندارد لوله کشی جهت نصب چکش
* مشخصات ممکن است بدون اطلاع قبلی تغییر نماید.

مشخصات

R60W-9S	واحد	توضیحات	گروه
۵۵۵۰	کیلوگرم	وزن کاری	موتور
۰/۱۸	متر مکعب	ظرفیت باکت	
YANMAR	—	نوع	
4TNV94L-PHYBY	—	مدل	
چهار زمانه دیزل با توربو شارژ و تزریق مستقیم سوخت	—	تیپ	عملکرد
۵۷(۴۲)	اسب بخار (کیلو وات)	قدرت	
۳/۳۱۹	لیتر	حجم	
۴	—	تعداد سیلندر	
۹۴ X ۱۱۰	میلی متر	مشخصات سیلندر	ابعاد
۲۸/۴	کیلونیوتن	حداکثر نیروی برش خاک	
۳۷/۷	کیلونیوتن	حداکثر نیروی حفاری	
۳۵	درجه	قابلیت شیب روی	
۶۱۰۰	میلی متر	طول دستگاه (E)	ظرف
۱۹۲۵	میلی متر	عرض دستگاه (F)	
۲۸۵۰	میلی متر	ارتفاع دستگاه با کابین (G)	
12.00-16.5-12PR	—	سایز لاستیک	
۱۱/۶	لیتر	روغن موتور	ظرف
۷۰	لیتر	مخزن روغن هیدرولیک	
۱۲۰	لیتر	کل سیستم هیدرولیک	
۱۲۵	لیتر	مخزن سوخت	
۹/۵	لیتر	رادیا تور	



پاسارگاد ماشین پرشیا جنوب (سهامی خاص)

تهران، کیلومتر ۲۰ جاده مخصوص کرج، روبروی پالایشگاه نفت پارس، نبش بهار هشتم، کد پستی: ۱۳۹۹۶-۴۳۱۱۴

تلفن: ۰۲۱-۴۴۹۹۴۰۳۱-۳۹ فکس: ۰۲۱-۴۴۹۹۷۷۵۳

شیراز: خیابان بعثت، کوچه ۹، شماره ۱، ساختمان پرشیا جنوب، کد پستی: ۷۱۷۴۷-۸۸۴۱۷

تلفن: ۰۳-۳۶۴۷۵۳۶۰ (۰۷۱) فکس: ۰۳۶۴۷۵۳۶۹ (۰۷۱)